

УНІВЕРСАЛЬНИЙ ВИСОКОЧАСТОТНИЙ ГЕНЕРАТОР

Вінницький національний технічний університет

Анотація

Описується універсальний високочастотний генератор. Він працює в режимі з фіксованою частотою та в режимі свіп-генератора з хитанням частоти за любым законом. Запропонований пристрій може застосовуватися в телекомунікаційному і радіотехнічному обладнанні.

Ключові слова: високочастотний генератор, свіп-генератор, автогенератор, змішувач, квадратор, мікроконтролер.

Abstract

A universal high-frequency generator is described. It operates in a fixed frequency mode and in a sweep generator mode with frequency oscillation according to any law. The proposed device can be used in telecommunications and radio equipment.

Keywords: high-frequency generator, sweep generator, autogenerator, mixer, quadrator, microcontroller.

Вступ

Високочастотні генератори широко використовуються в телекомунікаційному і радіотехнічному обладнанні. Актуальним є створення нових за принципом дії широкодіапазонних, дешевих, багатофункціональних генераторів з маленькою похибкою встановлення частоти. Цим критеріям відповідає описаний в роботі пристрій (рис. 1).

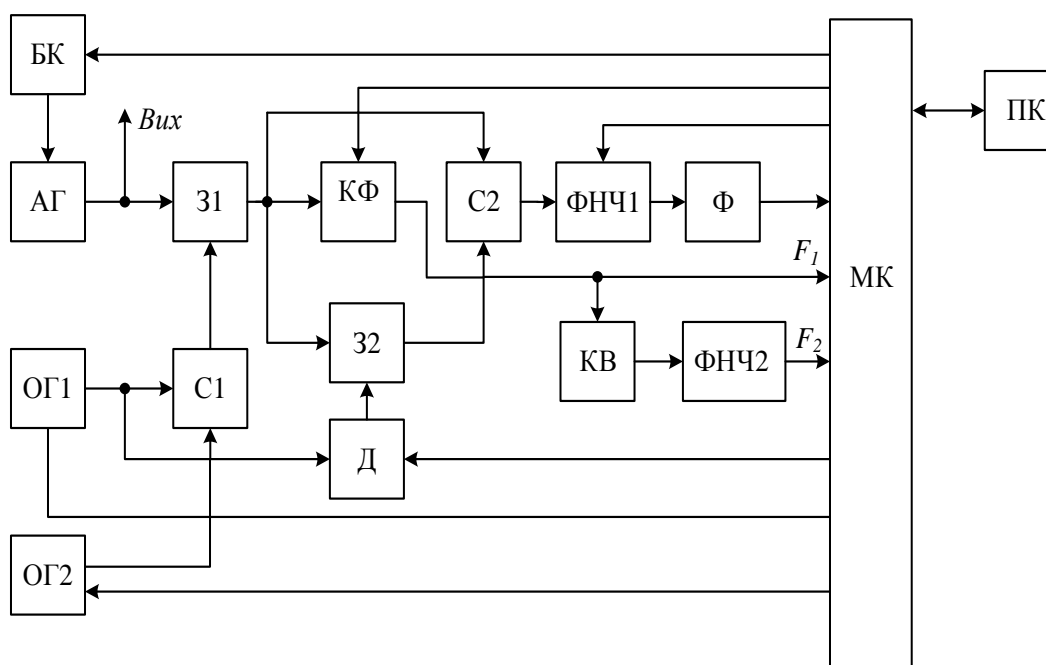


Рисунок 1 – Універсальний високочастотний генератор

Основна частина

На основі проведених авторами досліджень [1] і об'єднання їх результатів спроектовано універсальний генератор. Він зібраний за оригінальною схемою [2] і включає в себе кварцові генератори, фільтри, вузли нелінійної обробки сигналів. Генератор працює не тільки в режимі формування коливань з фіксованою частотою, але і в режимі свіп-генератора, тобто хитання частоти за будь-яким законом.

Структурна схема універсального високочастотного генератора складається з наступних вузлів: автогенератора (АГ), блоку керування (БК), першого та другого опорних генераторів (ОГ), першого та другого змішувачів (З), першого та другого суматорів (С), дільника частоти на два (Д), керованого фільтра (КФ), першого та другого фільтрів нижніх частот (ФНЧ), квадратора (КВ), формувача (Ф), мікроконтролера (МК) і панелі керування з відображенням інформації (ПК).

Вузлами генератора керує мікроконтролер, вхідними сигналами якого є код встановлення основних параметрів від панелі керування, послідовності імпульсів від формувача, а також частоти напруг на входах F_1 і F_2 . Блок керування формує сигнал, який змінює частотні параметри автогенератора.

Висновки

Робоча частота універсального високочастотного генератора залежить від частот опорних генераторів на кварцових резонаторах, оптимальної конструкції першого змішувача, який працює в стробоскопічному режимі. При правильному виборі схемотехніки автогенератора максимальна частота вихідного коливання сягає значення 100 ГГц. Високостабільні опорні генератори визначають похибку встановлення частоти, яка дорівнює 10^{-6} і краще. Швидкодія пристрою в режимах фіксованої частоти та її хитання обмежена динамічними властивостями блоку управління. За основними параметрами запропонований високочастотний генератор знайде своє застосування в телекомунікаційному і радіотехнічному обладнанні.

СПИСОК ВИКОРИСТАНОЇ ЛІТЕРАТУРИ

1. Кононов С.П., Білик О.Б. Частотні перетворювачі свіп-генератора на основі ЗПГ-резонатора/ С.П. Кононов, О.Б. Білик // Вісник Вінницького політехнічного інституту, № 4, с. 124-131, Сер 2019.
2. Кононов С.П., Білик О.Б. «Високочастотний генератор». Патент України Н03В 23/00 № 145810 МПК(2020). Опубл. в бюлетені № 1 від 06.01.2021 р.

Кононов Сергій Павлович – к.т.н., доцент кафедри телекомунікаційних систем та телебачення, Вінницький національний технічний університет, Вінниця, e-mail: knnvknnv@ukr.net .

Білик Олександр Борисович – аспірант кафедри телекомунікаційних систем та телебачення, Вінницький національний технічний університет, Вінниця, e-mail: vdvasha2@gmail.com.

Kononov Sergiy Pavlovych – Phd, Assistant Professor of Telecommunication Systems and Television, Vinnytsia National Technical University, Vinnytsia, knnvknnv@ukr.net .

Bilyk Olexandr Borysovych – post-graduate student of the Department of Telecommunication System and Television, Vinnytsia National Technical University, Vinnytsia, email : vdvasha2@gmail.com.