

# ГІДРОПРИВОДНЕ УСТАТКУВАННЯ ДЛЯ СТВОРЕННЯ ТА ВИКОРИСТАННЯ ІМПУЛЬСІВ ВИСОКОГО ТИСКУ РІДИН ДЛЯ СПЕЦІАЛЬНИХ ТЕХНОЛОГІЧНИХ ПРОЦЕСІВ

Вінницький національний технічний університет

## **Анотація**

*Гідроприводне устаткування призначене для застосування у спеціальних технологічних процесах, зокрема, для імпульсного нагнітання методом ін'єктування під високим тиском рідинних скріпних сумішей в ґрунтові основи, які підлягають підсиленню. Устаткування містить привідну гідросистему із імпульсним блоком керування, який налаштований на періодичне відкриття-закриття зв'язку напірної гідролінії, що виконана з можливістю подачі робочої рідини, і з'єднання її із зливною гідромагістраллю. Напірна гідролінія сполучена з гідроциліндром, який містить робочу порожнину з рухомим плунжером, який здійснює періодичні зворотно-поступальні рухи. В гідросистему устаткування також введено резервуар для подачі технологічного розчину, сполучений з розчинонасосом та компресором.*

**Ключові слова:** гідроприводне устаткування; імпульсне нагнітання; рідинні скріпні суміші; ін'єктування; імпульсний блок керування; робоча рідина; технологічний розчин; рухомий плунжер; розчинонасос; компресор

## **Annotation**

*The hydraulic drive equipment is intended for application in special technological processes, in particular, for pulse injection by a method of injection under high pressure pressure of liquid fastening mixes in soil bases which are subject to strengthening. The equipment includes a drive hydraulic system with a pulse control unit, which is configured to periodically open-close the connection of the pressure hydraulic line, which is made with the possibility of supplying the working fluid, and connect it with the drain highway. The pressure hydraulic line is connected to a hydraulic cylinder, which contains a working cavity with a movable plunger, which performs periodic reciprocating movements. A tank for supplying process solution connected to a mortar pump and a compressor has also been introduced into the hydraulic system of the equipment.*

**Key words:** hydraulic equipment; pulse injection; liquid fastening mixes; injection; pulse control unit; working fluid; technological solution; movable plunger, mortar pump; compressor

## **Вступ**

Запропоноване устаткування належить до будівництва та може бути використане для імпульсного нагнітання під високим тиском твердіючих рідинних скріпних сумішей та анкерування тріщин гірських порід, ґрунтів основ фундаментів, залізобетонних, бетонних та кам'яних конструкцій з метою їх зміцнення. Відомі конструктивні рішення ряду ін'єкторів, але їм властива відносно мала продуктивність, невисока надійність, недостатня проникність технологічного розчину у товщу ґрунтових основ і відповідно заповненість пор і щілин у ґрунті, що суттєво знижує несучу здатність та міцність основ.

## **Результати дослідження**

В основу розробленого в НДЛ гідродинаміки ВНТУ устаткування поставлена задача застосування технології імпульсного ін'єктування під високим тиском розчинів скріпних сумішей, в якому за рахунок введення нових конструктивних елементів та зв'язків між ними досягається підвищення продуктивності та надійності пристрою, а також підвищується його ефективність, знижується трудомісткість процесу та підвищується мобільність і забезпечується якісне ін'єктування, що гарантує підвищену несучу здатність основ [1-4, 7, 8].

Устаткування для імпульсного ін'єктування під високим тиском скріпних рідинних сумішей містить привідну гідросистему із імпульсним блоком керування, який налаштований на періодичне відкриття-закриття зв'язку напірної гідролінії, що служить для подачі робочої рідини, і з'єднання її із зливною гідро магістраллю. Напірна гідролінія сполучена з гідроциліндром, який містить робочу порожнину, до якої під'єднано резервуар для подачі технологічного розчину, що сполучений з розчинонасосом та компресором, і по трубопроводу з'єднаний з технологічною камерою, яка містить рухомий плунжер та по трубопроводу сполучена з пористим ґрунтовим матеріалом основи, в якому розташований ін'єктор з перфорованими отворами.

На рисунку показана конструктивна схема гідроприводного експериментального устаткування для імпульсного ін'єктування рідинних сумішей [5, 6]. До складу устаткування входять: привідна гідросистема 8 із імпульсним блоком керування 9, який налаштований на періодичне відкриття-закриття зв'язку напірної гідролінії, яка служить для подачі робочої рідини, і з'єднання її із зливною гідромагістраллю. Напірна гідролінія сполучена з гідроциліндром 13, який містить робочу порожнину 4, а також резервуар для подачі технологічного розчину 1, що сполучений з розчинонасосом 3 та компресором 10, і по трубопроводу 2 з'єднаний з технологічною камерою 5, в якій розташований рухомий плунжер 6 та по трубопроводу 12 вона сполучена з резервуаром 7, що заповнений пористим ґрунтовим матеріалом, в якому розташований ін'єктор 11 з перфорованими отворами. Устаткування для імпульсного ін'єктування сумішей працює так. При включенні електродвигуна приводу розчинонасоса 3 скріпний розчин під заданим тиском по трубопроводу заповнює резервуар для подачі технологічного розчину 1, звідки під дією сили тиску стисненого повітря, що нагнітається компресором 10 здійснюється витиснення скріпного розчину через зворотній клапан по трубопроводу 2 в технологічну камеру 5, а далі через інший зворотній клапан, що встановлений у трубопроводі 12, до внутрішньої порожнини ін'єктора 11 та у пори і тріщини у ґрунтового масиву – пористого ґрунтового матеріалу, яким заповнюється резервуар 7.

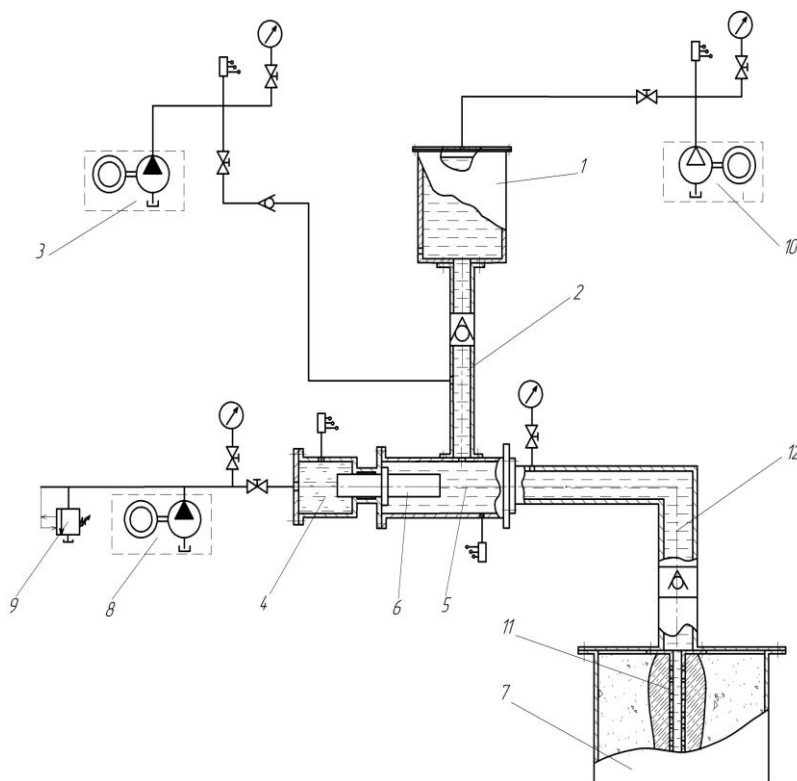


Рисунок – Принципова схема експериментального стенду

При включенні привідної гідросистеми 8 робоча рідина надходить під тиском робочу порожнину 4 гідроциліндра 13. Тиск робочої рідини починає зростати до певного критичного значення, на яке налаштоване спрацювання імпульсного блока керування 9, і під дією сили тиску робочої рідини на ефективну площу плунжера 6 останній починає переміщуватися вправо, 5 створюючи додаткове

навантаження на об'єм скріпного розчину у технологічній камері 5, виштовхуючи при цьому додаткову порцію скріпної рідини по трубопроводу 12 і через ін'єктор 11 у ґрунтовий масив. При досягненні заданого критичного значення тиску робочої рідини робочі порожнини 4 відбувається спрацювання імпульсного блока керування 9, тиск робочої рідини в привідній гідросистемі 8 падає до зливного і робоча рідина видаляється на злив. Надалі додаткові періодично повторювані навантаження – силові гідравлічні імпульси на статичне навантаження при ін'єктуванні скріпної суміші повторюються в автоматичному режимі.

### Висновки

Проведені експериментальні дослідження підтвердили гіпотезу, щодо збільшення глибини проникнення розчину із застосуванням гідроімпульсного ін'єкційного устаткування, яке дозволяє створювати додаткову пульсацію на стаціонарний потік рідинних скріпних розчинів. Експериментальний зразок гідроприводної установки для підсилення несучих ґрунтових основ споруд показав достатню працездатність і можливість регулювання параметрів устаткування (величини тиску та частоти повторюваності пульсацій скріпного розчину, об'єму розчину, що викидається за один імпульс), вплив яких досліджувався при теоретичних дослідженнях.

### СПИСОК ВИКОРИСТАНОЇ ЛІТЕРАТУРИ

1. Dupla J.-C. Injectability properties of sands by fine cement grouts/ J.-C. Dupla & J. Canou, D. Gouvenot// Proceedings of the 16th International Conference on Soil Mechanics and Geotechnical Engineering, Osaka. Rotterdam : Millpress, 2005. – Vol.3 – P.1181-1185.

2. Головин К.А. Обоснование параметров и создание оборудования для гидроструйной цементации неустойчивых пород в горном производстве: автореф. дис. на соискание ученой степени д.т.н.: спец. 05.05.06 «Горные машины» / К. А. Головин – Тула, 2007. – 38 с.

3. Камбефор А. Инъекция грунтов. Принципы и методы / А. Камбефор; [пер. с фр. Р.В.Казаковой, В.Б.Хейфица]. – М.: «Энергия», 1971. – 333 с.

4. Разрядно-импульсные технологии и аппараты [электронный ресурс]: Разрядно-импульсные технологии и аппараты. Режим доступа к ресурсу: <http://to-info.ru/article>.

5. Патент на корисну модель № 63266, МПК<sub>8</sub> E02D 3/12, E21B 43/20, E21D 20/00. Установка для нагнітання будівельних розчинів в ґрунтовий масив / Коц І.В., Бадьора Н.П.; заявник та власник патенту Вінницький національний технічний університет. – № u201100502; заявл. 17.01.2011; опубл. 10.10.2011. Бюл. № 19.

6. Патент на корисну модель № 92360, МПК<sub>8</sub> E02D 5/46. Устаткування для імпульсного ін'єктування сумішей / Коц І.В., Бадьора Н.П., Колесник О.П.; заявник та власник патенту Вінницький національний технічний університет. – № u201402945; заявл. 23.03.2014; опубл. 11.08.2014. - Бюл. №15.

7. Гамеляк І.П. Ремонт дорожнього та аеродромного одягу з використанням гідроімпульсного ін'єкційного устаткування / І.П. Гамеляк, І.В. Коц, Н.П. Бадьора // Науково-технічний збірник «Автомобільні дороги та дорожнє будівництво» – №85. –2012.– С. 59-65.

8. Коц І.В. Дослідження процесу імпульсного підсилення несучих основ споруд при ін'єкційному закріпленні ґрунтових масивів / І.В. Коц, Н.П. Бадьора // Науково-технічний збірник «Сучасні технології, матеріали і конструкції в будівництві. – 2013. – № 1. – С. 72-76.

**Коц Іван Васильович**, кандидат технічних наук, професор кафедри інженерних систем у будівництві, Факультет будівництва, теплоенергетики та газопостачання, Вінницький національний технічний університет, м. Вінниця, Email: [ivan.kots.2014@gmail.com](mailto:ivan.kots.2014@gmail.com)

**Kots Ivan V.**, PhD, Professor, Department of Engineering Systems in Construction, Faculty of Civil Engineering, Heat and Gas supply, Vinnytsia National Technical University, Vinnytsia, Email: [ivan.kots.2014@gmail.com](mailto:ivan.kots.2014@gmail.com)