

## Обґрунтування конструктивної схеми глибинного гідроімпульсного віброущільнювача бетонних сумішей

### Анотація

Розроблене навісне вібраційне обладнання з гідравлічним приводом від базової гідрофікованої вантажопідійомної машини. Проведені випробування, які підтвердили придатність і практичну доцільність цього устаткування до застосування у будівельній галузі. Наведені рекомендації щодо проектування та технології застосування цього устаткування у виробничих умовах.

**Ключові слова:** глибинне ущільнення, гідропривод, вібратор, система автоматичного управління, ущільнення, бетонні суміші

### Abstract

Designed mounted vibration equipment with hydraulic drive hydroficated from the base of the machine. Tests have been carried out, which confirmed the suitability and practical expediency of this equipment for use in the construction industry. The recommendations for the design and technology of the use of this equipment in the production conditions are given.

**Key words:** deep seals, hydraulic actuator, vibrator, automatic control system, seals, concrete mixtures

### Вступ

Щорічно в Україні зростає рівень інвестицій у будівельне виробництво, у результаті чого збільшуються об'єми, як нового будівництва, так і реконструкції існуючих будівель і споруд. При цьому, зважаючи на те, що 90% території України представлено складними інженерно-геологічними умовами, а основна частина сприятливих для будівництва територій вже освоєна, будівництво нових споруд доводиться здійснювати на територіях зі складними інженерно-геологічними умовами. Крім того, при реконструкції будівель, що супроводжується збільшенням навантажень на фундаменти, у стиснутих умовах щільної міської забудови значну роль у виборі методу посилення основи відіграє його технологічність [2-5].

На підставі цього можна зробити висновок, що досить актуальним напрямком є подальша розробка нових методів ущільнення бетонних сумішей та ґрунтів, що включають динамічний вплив.

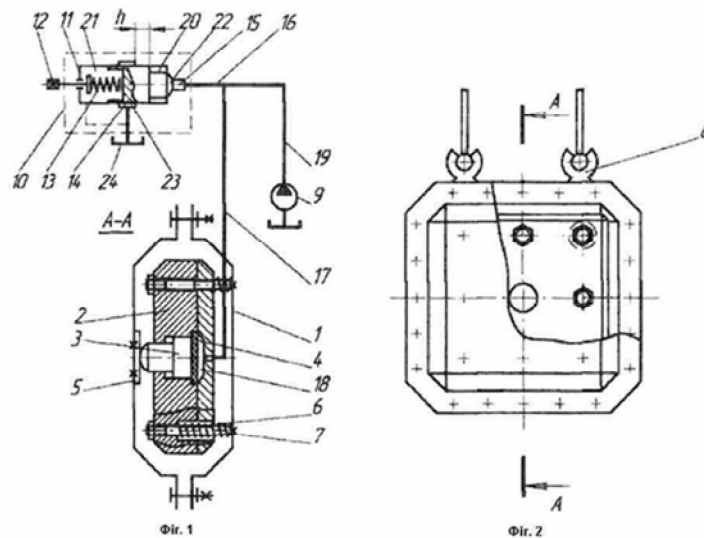
### Виклад основного матеріалу

Авторами запропоноване нове високоефективне устаткування відноситься до будівельних машин, а саме, до пристроїв для якісного глибинного ущільнення бетонних сумішей в армованих конструкційних спорудах [1].

Відомі вібратори для глибинного ущільнення бетонної суміші, наприклад, а.с. СРСР №340759, що містять двовипуклий корпус з розміщеним в його порожнині дебалансним збуджувачем направлених коливань. Недоліком вказаного віброущільнювача є те, що він має підвищену енергоємність, а крім того, збуджуюча сила тут утворюється у всій радіальній площині, а корисно використовується тільки в одному напрямку, що зменшує його ККД. Відомий також гідравлічний вібратор для глибинного ущільнення бетонної суміші, наприклад, а.с. СРСР №733227, що містить двовипуклий порожнистий корпус з розміщеним всередині нього збуджувачем направлених коливань, виконаний у вигляді порожнистої інерційної маси, підпружиненої відносно корпусу, обладнаного вмонтованими виконавчими гідроциліндрами, встановленими з можливістю взаємодії з двовипуклим порожнистим корпусом і з'єднаними робочими порожнинами з джерелом тиску і гідроімпульсним

клапаном. До недоліків даного конструктивного виконання слід віднести складність конструкції, внаслідок необхідності високоточного виготовлення рухомих з'єднань деталей і ущільнення цих з'єднань в зонах високого тиску.

В основу нашої новітньої розробки була поставлена задача удосконалення гідравлічного вібратора для глибокого ущільнення бетонної суміші, в якому за рахунок зміни конструкції виконавчих гідроциліндрів і гідроімпульсного клапану, забезпечується спрощення конструкції. Поставлена задача досягається завдяки тому, що в гідравлічному вібратор для глибокого ущільнення бетонної суміші, що містить двовипуклий порожнистий корпус з розміщеним всередині нього збуджувачем направлених коливань, виконаний у вигляді порожньої інерційної маси підпружиненої відносно корпусу, обладнаною вмонтованими виконавчими гідроциліндрами, встановленими з можливістю взаємодії з двовипуклим порожнистим корпусом і з'єднаними робочими порожнинами з джерелом тиску і гідроімпульсним клапаном, вмонтовані виконавчі гідроциліндри виконані у вигляді мембранного гідроциліндра, який містить штовхач, вільно з'єднаний з упором і мембрану, встановлену з утворенням робочої камери, що сполучена з джерелом тиску і гідроімпульсним клапаном, який складається з корпусу де розміщений підпружинений двоступеневий плунжер, що встановлений з можливістю додаткового перекриття зв'язку підплунжерної порожнини кільцевої розточки з'єднаної зі зливом. Технічний результат, а саме – спрощення конструкції, досягається за рахунок виготовлення виконавчих гідроциліндрів у вигляді мембранного гідроприводу, що дозволяє зменшити вартість виготовлення пристрою.



На Фіг. 1 схематично зображене розроблене авторами устаткування – гідравлічний вібратор для глибокого ущільнення бетонної суміші, загальний вигляд; на Фіг. 2 - розріз по А-А гідравлічного вібратора для глибокого ущільнення бетонної суміші

Гідравлічний вібратор для глибокого ущільнення бетонної суміші працює так [1].

При включенні приводного насосу 9 робоча рідина під тиском надходить по напірній магістралі 19, гідролінії 16 в підплунжерну порожнину 15, гідроімпульсного клапану 10 і по гідролінії 17 в робочу порожнину 18, діє на підймальну площу мембрани 4 і шляхом штовхача 3 з упором 5 передає виникаюче зусилля на двовипуклий порожнистий корпус 1, виконуючи при цьому переміщення інерційної маси 2 вздовж направляючих тяг 7 і стиск пружин 6. В напірній магістралі 19, гідролініях 16, 17 і порожнинах підплунжерної 15 і робочої 18 відбувається зростання тиску робочої рідини до заданого значення  $p_n$ , на яке налаштований гідроімпульсний

клапан 10 зусиллям притискання регульованого за допомогою гвинта 12 пружини 13. Зусилля притискання останньої обирається виходячи із величини максимально необхідного тиску робочої рідини в гідросистемі і площі поперечного перерізу першого ступеня двоступеневого плунжера 14, яким він притиснутий по герметизуючій фасці до установочного сидла 22, слід відмітити, що над плунжерна порожнина 21 постійно гідравлічне зв'язана із зливною магістраллю.

Після подолання тиску робочої рідини в гідросистемі зусилля пружини 13 відбувається відрив тіла двоступеневого плунжера 14 від сидла 22 і робоча рідина, яка надходить в замкнену порожнину 20, починає діяти на площу, що збільшилась - площу другого ступеня. Так як зусилля від тиску робочої рідини набагато перевищує зусилля пружини 13, то двоступеневий плунжер 14 різко зміщується вліво, при цьому відбувається проходження додаткового перекриття  $h$  і відкриття зв'язку зливної кільцевої розточки 23 в корпусі 11, з'єднаної зі зливом 24, з підплунжерною порожниною 15. Тиск робочої рідини в робочій порожнині 18, гідролініях 16, 17 і напірній магістралі 19, взаємоз'єднаних з підплунжерною порожниною 15, падає до зливного і так як зусилля протидії зливного тиску зі сторони підплунжерної порожнини 15 на торець двоступеневого плунжера 14 стає меншим зусилля стисненої пружини 13, то під дією цього зусилля двоступеневий плунжер 14 повернеться в вихідне положення. Після цього зростає тиск в системі і далі робочій цикл повторюється в автоматичному режимі. Завдяки підвісним шарнірам 8 корпус 11 гідравлічного вібратора для глибинного ущільнення бетонної суміші може вільно здійснювати коливальні рухи у товщі бетонної суміші внаслідок силової взаємодії із прилеглими шарнірами ущільнювального матеріалу.

Відповідним налагодженням пружини 13 двоступеневого плунжера 14, а також регулюванням продуктивності привідного насосу 9, можна в широких межах змінювати робочі параметри віброущільнення в наслідок зміни частоти і амплітуди коливань двовипуклого порожнистого корпусу 1, тривалості проходження силового імпульсу в ущільнюваному середовищі.

**Висновки:** Згідно даного конструктивного рішення був виготовлений лабораторний зразок у вигляді навісного змінного устаткування на гідравлічний екскаватор, попередні випробування якого показали його високу ефективність при ущільненні бетонних сумішей. На даний час розробляються робочі креслення для виготовлення дослідного промислового зразка устаткування.

### Список використаної літератури

1. Патент на корисну модель № 17231 У Україна, МПК6 B28B 1/08. Гідравлічний вібратор для глибинного бетонної суміші / Коц І. В., Сліпенька О.П., Сторожук С.Б., Ніколайчук І.І.; заявник і власник патенту Вінницький національний технічний університет – № u200603245; заявл. 27.03.2006; опубл. 15.09.2006, Бюл. № 9.
2. Маслов А. Г. Теоретические основы вибрационного уплотнения цементобетонных смесей / А. Г. Маслов, А. Ф. Иткин // Вісник Кременчуцького державного політехнічного університету. – Кременчук: КДПУ, 2004. – Вип. 5/2004 (28). – С. 45 – 49.
3. Иванов М. Е. Гидропривод сваепогружающих и грунтоуплотняющих машин / М. Е. Иванов, И. Б. Матвеев, Р. Д. Искович-Лотоцкий, В. А. Пишенин, И. В. Коц // Монография. – Москва : Машиностроение, 1977. – 174 с.
4. Загреба В. П. Формування бетонних і залізобетонних виробів методом пульсуючого пресування бетонних сумішей / В. П. Загреба, І. Н. Дудар // Монографія. – Вінниця : УНІВЕРСУМ-Вінниця, 2009. – 37 с.
5. Арматурні і бетонні роботи. Режим доступу: <http://bibliograph.com.ua/armatura-beton/66.htm>.

Автори доповіді:

**Куриленко Юрій Петрович**, викладач Немирівського коледжу будівництва та архітектури Вінницького національного аграрного університету, м. Немирів, E-mail: [urakurilenko1@gmail.com](mailto:urakurilenko1@gmail.com)

**Коц Іван Васильович**, кандидат технічних наук, професор кафедри інженерних систем в будівництві, Факультет будівництва, теплоенергетики та газопостачання, Вінницький національний технічний університет, м. Вінниця, E-mail: [ivkots@i.ua](mailto:ivkots@i.ua)

Authors of the report:

**Kurilenko Yuriy P.**, teacher of the Nemyrivsky College of Construction and Architecture of Vinnytsia National Agrarian University, Nemiroff, E-mail: urakurilenko1@gmail.com

**Kots Ivan V.**, PhD, professor of Heat and Gas Supply Department, Faculty of Civil Engineering, Thermal Power Engineering and Gas Supply, Vinnytsia national technical university, Vinnytsia city, E-mail:ivkots@i.ua