

АНАЛІЗ РЕЗУЛЬТАТІВ АРМУВАННЯ КОЛОНИ ПРИ ВРАХУВАННІ ГРУНТОВИХ УМОВ У ПК «ЛІРА – САПФІР»

Вінницький національний технічний університет

Анотація

Програмний комплекс «ЛІРА САПФІР» – це ефективний інструмент для архітектора та конструктора, що дозволяє вирішити цілу низку проблем проектування будівель у міському середовищі завдяки підтримці сучасної технології інформаційного моделювання. У тезах наведено основні переваги використання даного комплексу.

Ключові слова: архітектура, САПР, будівля, паля, інформаційна модель, аналітична модель, комп'ютерна графіка, тривимірна графіка.

Annotation

The software complex "LIRA – SAPFIR" is an effective tool for the architect and designer, which allows solving a number of problems of designing buildings in the urban environment through the support of modern information modeling technology. The thesis gives the main advantages of using this complex.

Keywords: architecture, CAD, building, pile, information model, analytic model, structural analysis, computer graphics, 3D graphics.

Вступ

На сучасному етапі розвитку засобів автоматизації проектування будинків і споруд провідною концепцією стає наступна: дані створюються один раз, а потім, при необхідності, змінюються або обновляються, але ніколи не вводяться заново вручну. Її реалізація повинна базуватися на використанні відповідних технологій обміну й спільного керування даними для інтеграції всіх учасників проекту, що дозволяє мінімізувати дублювання даних. Сучасний розвиток систем автоматизованого проектування характеризується тенденціями інтеграції окремих програмних комплексів і автоматизованих систем.

Потреба у використанні сучасних інтегральних систем САПР типу «ЛІРА–САПФІР» де в одній програмі поєднано розрахунковий модуль та конструкторський модуль з можливістю формування робочих креслень на стадії КБ покликана вимогами часу, оскільки це дозволяє суттєво скоротити час, а отже й вартість виконання комплексного розрахунку НДС моделі, визначення потрібного армування та формування робочої документації[1].

Результати дослідження

В першу чергу необхідно створити просторову розрахункову схему колони у ПК «Ліра САПФІР» (Рис 1). Вона створюється на основі імпортованих архітектурно – будівельних креслень виконаних у ПК «ArchiCAD 17».

Отриману розрахункову схему імпортуємо у ПК «Ліра САПР» (Рис 2). Задаємо навантаження власної ваги (Рис. 3), статичне навантаження на колону (Рис. 4). За значення повздовжньої сили що діє на колону приймаємо 630,7кН, яке було обчислено під час ручного розрахунку у зборі навантаження.

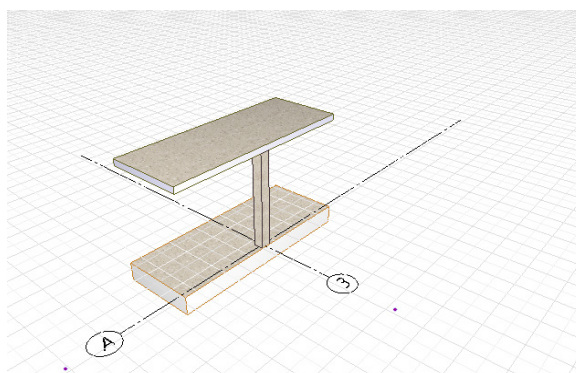


Рис. 1 – Розрахункова схема у ПК «Ліра САПФІР»

Виконуємо розрахунок прикладаючи кожен варіант навантаження, отримуємо розрахункову схему що зображена на рис. 3, підбрану необхідну площу арматури, яка буде забезпечувати нормальну роботи колони, для кожного з можливих варіантів.

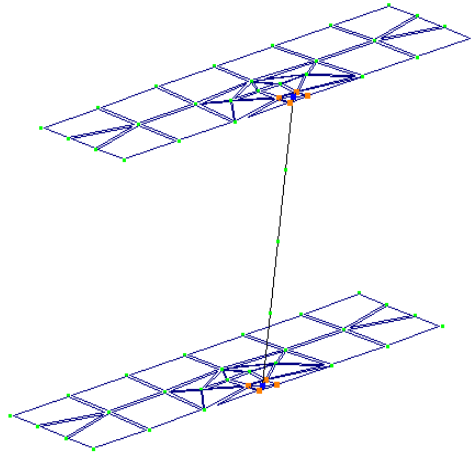


Рис. 2 – Розрахункова схема у ПК «Ліра САПР»

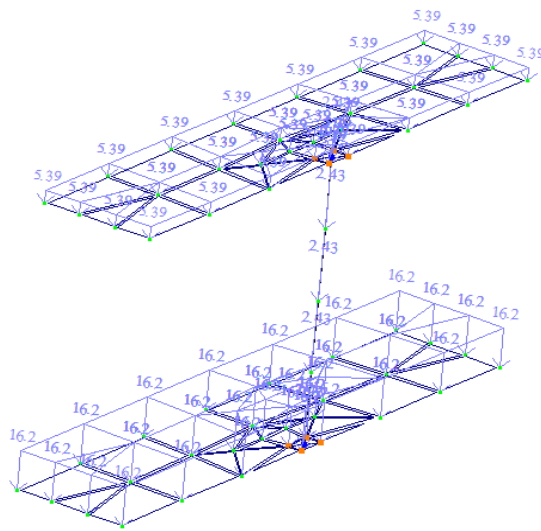


Рис. 3 – Розрахункова схема з прикладеним навантаженням від власної ваги

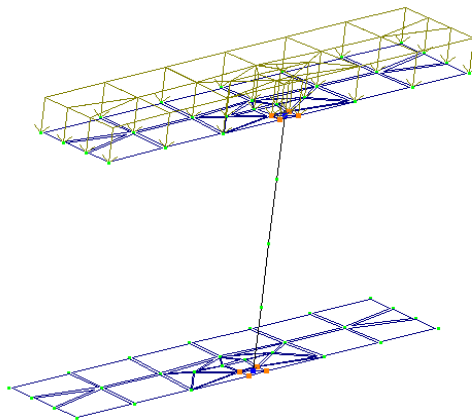


Рис. 4 – Розрахункова схема з прикладеним постійним навантаженням

Розрахунок армування колони

За нормами [6] ДБН В.2.6-98:2009 і EN (Eurocode 2) як критерій появи граничного стану приймають досягнення деформаціями стиснутого бетону граничних значень.

The screenshot shows the 'Геометрия' (Geometry) tab of the software. It contains two sections for defining dimensions in millimeters (мм):

- Section 1:** H: 900, B: 300, e: 10, a: 40.
- Section 2:** L0: 2600, A: 0.7, B: 1.1, C: 0.7, φ of: 2, c0: 8.

There is a checkbox for 'Случайный эксцентриситет' (Random eccentricity) which is checked. The interface includes logos of the National University of Civil Engineering and Architecture of Ukraine and the Institute for Construction Mechanics and Structures.

Рис.5. Ведення геометричних параметрів елемента «Колона»

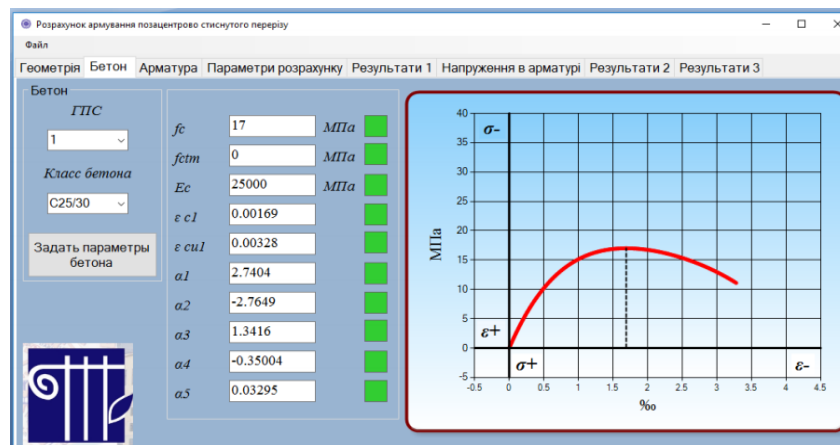


Рис.6. Ведення параметрів бетону «Колона»

The screenshot shows the 'Арматура' (Reinforcement) tab. It includes calculation parameters and reinforcement layout options.

Calculation Parameters:

- Точность решения: 0.0001
- Макс. % армирования: 4
- Количество шагов: 10
- N: 1091.06 кН

Reinforcement Layout Options:

- 4 стержня (4 bars)
- 8 стержнів (8 bars)
- 12 стержнів (12 bars)

Results:

- Asi: 160 мм²
- Σ Asi: 640 мм²

The interface includes a 'Розрахунок' (Calculate) button and a 'Звіт' (Report) button. It also features the logos of the National University of Civil Engineering and Architecture of Ukraine and the Institute for Construction Mechanics and Structures.

Рис.7. Ведення параметрів розрахунку в варіантом на 4 стержні «Колона»

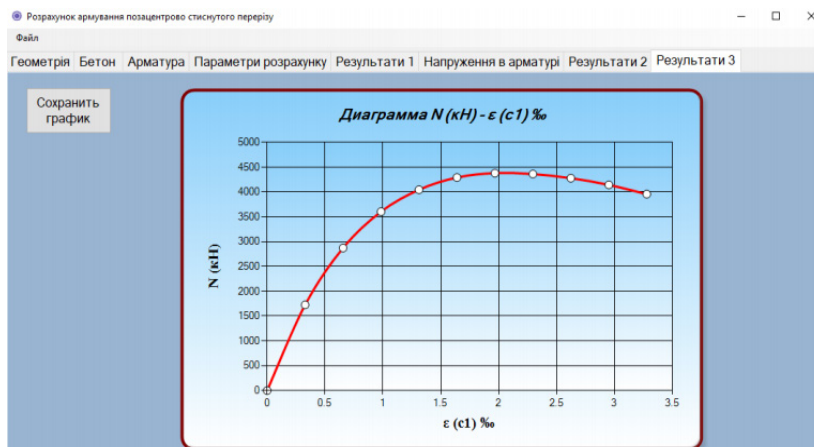


Рис.8. Результаты расчета на 4 стержні «Колона»

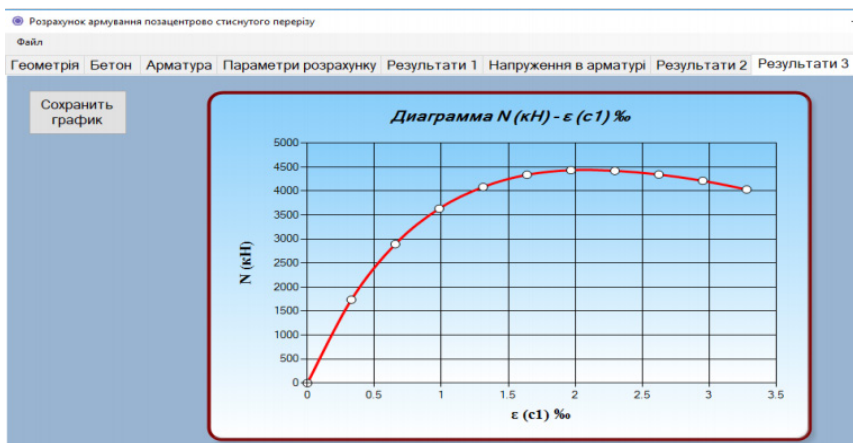


Рис.9. Результаты расчета на 8 стержні «Колона»

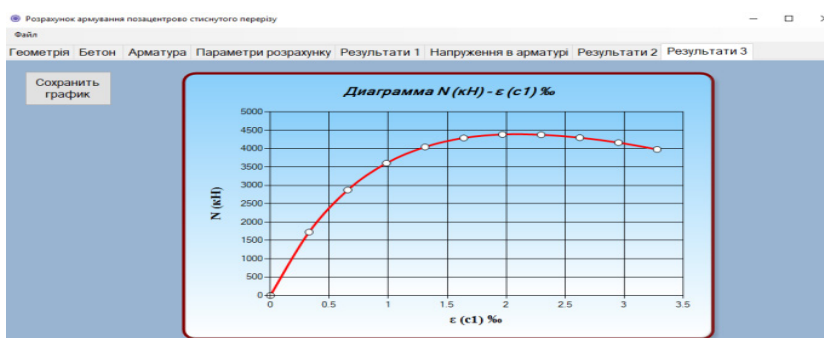


Рис.10. Результаты расчета на 12 стержні «Колона»

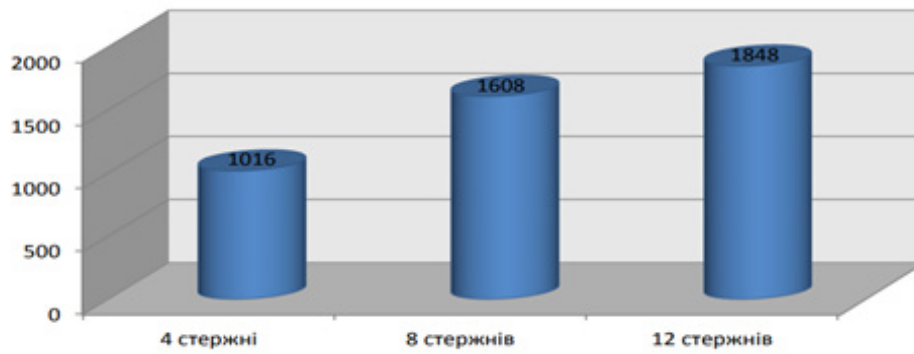


Рис.11. Діаграма площі армування

Розрахунок основної робочої арматури (ручний метод):

Перевіряємо мінімальну кількість армування колони при умові, що мінімальний діаметр стержня повинен бути не менше 8мм, а загальна кількість повздовжньої арматури повинна бути не менше ніж:

$$\begin{cases} A_{s,\min} = \frac{0,1N_{ed}}{f_{yd}} = \frac{0,1 \cdot 2232,94}{364000} = 0,92 \cdot 10^{-4} \text{ см}^2 \\ A_{s,\min} = 0,002A_c = 0,002 \cdot 0,4^2 = 3,2 \cdot 10^{-4} \text{ см}^2 \end{cases}$$

Оскільки найбільша площа становить $A_{s,\min} = 3,2 \cdot 10^{-4} \text{ см}^2$, то приймаємо

3Ø20, $A_s = 9,41 \cdot 10^{-4} \text{ см}^2$, так як попередні розрахунки з меншою арматурою показали, що висота стиснутої зони бетону знаходиться в колоні. Тому було прийнято рішення законструювати колону з 6Ø20, A400C, $A_s = 18,85 \cdot 10^{-4} \text{ см}^2$.

Підбираємо діаметр поперечної арматури:

$$d_s = \begin{cases} 6 \text{ мм} \\ \frac{1}{4} d_{\text{повззд}} = \frac{20}{4} = 5 \text{ мм} \end{cases}$$

Приймаємо діаметр поперечної арматури Ø6 мм. Тоді 4Ø6 $A_s = 1,13 \cdot 10^{-4} \text{ м}^2$. яка об'єдує основну повздовжню арматуру з чотирьох боків (рис. 12)

Крок поперечної арматури:

$$S_{ct,f,\max} = \begin{cases} 20d_{\text{повззд}} = 20 \cdot 20 = 400 \text{ мм} \\ b = 400 \text{ мм} \\ 400 \text{ мм} \end{cases}$$

Приймаємо $S_{cl,t} = 400 \text{ мм}$.

Схема армування колони наведена на (Рис 12.).

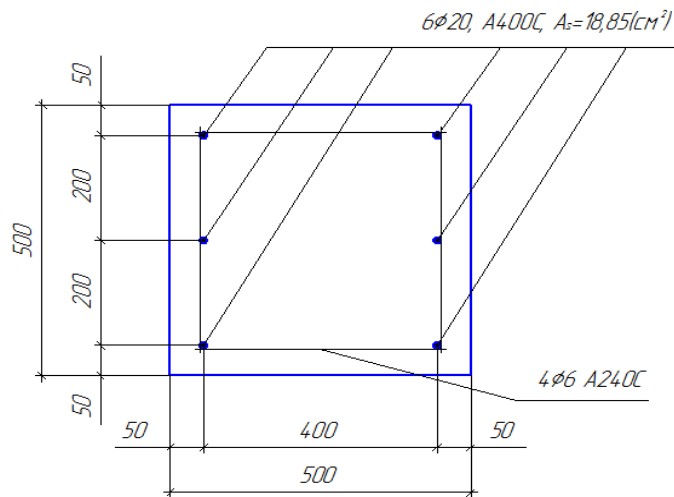


Рис.12 – Схема армування колони

Колона армується просторовими каркасами, утвореними з плоских зварних каркасів. $6\phi 20$ – основна поздовжня робоча арматура, яка об'єднується поперечними стержнями $4\phi 6$ з кроком 400 мм з чотирьох боків.

Аналіз результатів розрахунку

В даній роботі було проведено ряд розрахунків і вибрані різні методи підходу і методи розрахунку даної конструкції. В ході чого в ручному розрахунку ми отримали такий результат, що для колони розглядали варіант з $6\phi 20$ ($A_s = 18,85$) A400C і об'єднується поперечними стержнями $4\phi 6$ з кроком 400 мм з чотирьох боків.

В ході розрахунку в ПК «Ліра-САПФІР» при проектуванні всієї будівлі в комплексі нам було розглянуто варіант для колони нам потрібна арматура в кількості $12\phi 12$ A500C ($A_s = 15,56$) і об'єднується поперечними хомутом $\phi 8$ A500C. (Рис.13.).

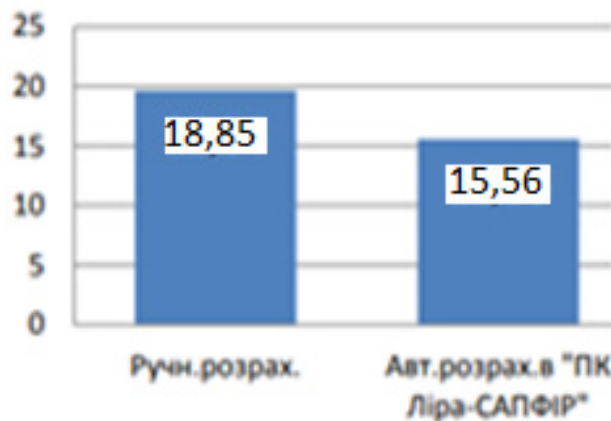


Рис.13. Діаграма площі перерізу арматури для колони

В результаті порівняння можна зробити висновок про те, що при ручному розрахунку площа армування на 18,5% більша за площу розраховану в ПК «Ліра-Сапфір».

За допомогою системи ГРУНТ проведемо розрахунок з урахуванням ґрунтових умов:

- 1) Створюємо схему просторового каркасу фундаменту
- 2) Задаємо навантаження
- 3) Задаємо признаки схеми (п'ятий признак схеми)
- 4) Додаємо власну вагу, матеріал і жорсткості конструкції
- 5) Отримаємо розрахункову схему (Рис.14)

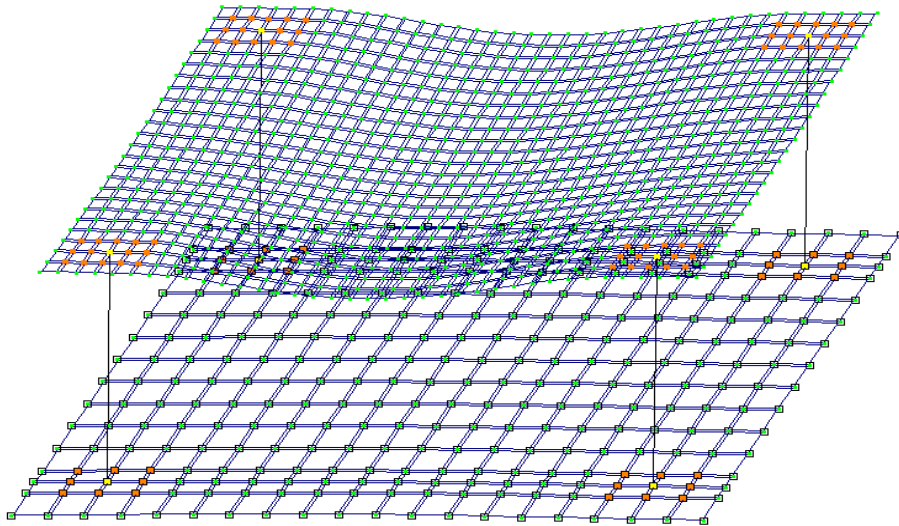


Рис.14. Розрахункова схема

В ході розрахунку в ПК «Ліра» за допомогою системи ГРУНТ що дало можливість урахувати вплив ґрунтової основи було розглянуто варіант армування колони в кількості $8\text{Ø}16 \text{ A500C} (A_s = 16,08)$ і об'єднується поперечними стержнями $\text{A240C } 4\text{Ø}5$ з кроком 400 мм з чотирьох боків.

Крім того, програма САПФІР має низку особливостей, що забезпечують її переваги перед іншими САПР зі подібною функціональною спрямованістю[4].

По-перше, графічна підсистема просторової візуалізації САПФІР реалізована таким чином, що графічні побудови в просторі можна виконувати на будь-яких зображеннях моделі, в тому числі, на наочних, включаючи перспективу. Все проєкції в цьому сенсі є рівноправними: можна формувати інформаційну модель проєктованого об'єкта інтерактивними графічними методами безпосередньо на наочних зображеннях. При цьому забезпечується точна метрика, об'єктні і просторові прив'язки, можливість вводити координати і графічно, і в числовій формі з адекватною індикацією і наочної зворотним зв'язком.

По-друге, ПК САПФІР забезпечує підтримку аналітичного уявлення архітектурно-конструктивної моделі.

По-третє, ПК САПФІР природним чином пов'язується з ПК ЛИРА САПР.

Підтримується також експорт моделей проєктних об'єктів в форматах IFC, XML, DXF, 3DS. Можливо імпортувати DXF файли креслень і використати їх як підоснову, «підняти» в 3D. Щоб насичувати проєкт елементами антуражу, можна здійснювати імпорт моделей з файлів у форматах STL або 3DS [5].

Висновки

В ході даної роботи було проаналізовано площу підібраної робочої арматури в залізобетонній колоні напівкаркасної будівлі при ручному та автоматизованому розрахунках. На прикладі даної роботи можна побачити що, в результаті розрахунку діаметр арматури прийнятий $6\text{Ø}20$ при ручному розрахунку, а при розрахунках в ПК «Ліра-Сапфір» $12\text{Ø}12$, а з урахуванням ґрунтових умов $8\text{Ø}16$.

Порівняння отриманих результатів свідчить, що різниця не перевищує 30%, при чому більш раціональним являється розрахунок виконаний у програмному комплексі «Ліра-Сапфір», оскільки він дозволяє при менших трудовитратах та більш повному урахуванні умов будівельного майданчика отримати робоче армування та проєктну документацію на стадії КБ.

СПИСОК ВИКОРИСТАНОЇ ЛІТЕРАТУРИ

1. Талапов В.В. Информационное моделирование зданий – современное понимание. Москва, Компьютер-пресс, 2010. С.114-121
2. Городецкий А.С., Евзеров И.Д. Компьютерные модели конструкций. Москва: Факт, 2007. 394с.

3. Бойченко В.В., Барабаш М.С., Палиенко О.И. Б24 Информационные технологии интеграции на основе программного комплекса САПФИР/ за редакцией Бойченко В.В. Москва: Монография. 2012. 485 с.

4. Бойченко В.В., Палиенко О.И., Водопьянов Р.Ю., Шут А.А. Программа САПФИР для архитектурного проектирования зданий и сооружений. Москва: Компьютер-пресс, 2009. С. 12-14.

5. Палиенко О.И. Генерация комбинированной модели градостроительной ситуации. Межведомственный научно-технический сборник «Прикладная геометрия и инженерная графика» Выпуск 57. Москва. КГТУСА, 1994. С.172-173.

6. Державні будівельні норми. Бетонні та залізобетонні конструкції: ДБН В.2.6-98:2009. – [Чинні від 2016-01-01]. – К.: Держбуд України, 2016. – 86 с. – (Державні будівельні норми).

Гримашевич Володимир Олександрович – студент групи 1Б-17мі, факультет будівництва, теплоенергетики та газопостачання, Вінницький національний технічний університет, м. Вінниця, e-mail : vovagrimashevich@gmail.com;

Співавтор: **Бікс Юрій Семенович** – канд. техн. наук, доцент кафедри будівництва, міського господарства та архітектури, Вінницький національний технічний університет, м. Вінниця.

Volodymyr O. Grimashevich - – Department of Building Heating and Gas Supply, Vinnytsia National Technical University, Vinnytsia;

Co author: **Yuriy S. Biks** - Ph.D., Department of construction, architecture and municipal economy, Vinnytsia National Technical University, Vinnytsia.